

# 第13回 キッズテニス大会 in SAITAMA

## 大会の部

### 10月12日 当日のスケジュール

午前に予選リーグを行い、全員が午後のトーナメントの試合に進みます。

9:00～ 9:30 受付（体育館の外階段を上り、2階入口の正面）

9:30～10:00 開会式（主競技場）

10:00～ 予選リーグ お昼休み後 トーナメント戦

16:00 終了予定（閉会式はありません）

**受付：**参加費1,500円をお支払いください。

参加賞とゼッケンシール、プログラムをお渡しします。

ゼッケンシールは、試合をする衣服の前面に貼り付けてください。

**待機&集合：**自分が入るコートの柵と壁の間が待機場所です。

予選のコート番号と入場時間はゼッケンに記載してあります。開会式の後に直接各コートの待機場所に行ってください。

午後のトーナメントは、本部に向かって左側の通路が集合場所になります。

対戦相手と2人で一緒に入場しますので、集合場所で招集を待ってください。

その後、コート後ろの待機場所で試合を待ちます。

**昼食：**昼食は各自ご用意ください。昼食時間を30分程度設けます。

飲食は2階スタンドでお願いします。ゴミは各自でお持ち帰りください。

試合時間に遅れないようご注意ください。

**応援：**保護者の方はスタンドで応援してください。

応援はプレーに影響を与えないことを原則とします。

プレーに関するアドバイスは禁止です。

**その他：**保護者の方はスタンドで応援してください。

体育館内で走ったり、危険な場所に登ったりしないでください。

保護者の方々も、小さなご兄弟等から目を離さずに、お子様のマナーに注意していただけるようお願いします。

## 競技方法

- 1) 試合数：1人最低3試合（予選後 決勝トーナメントまたはコンソレーション）
- 2) 得点：9点先取（8対8になった場合には、次のポイントで勝負を決するサドネス方式、サービスは2ポイントごとに交代、エンドチェンジ無し）
- 3) 順位：予選リーグの順位は勝ち試合数が多い人を上位としますが、3人とも一勝一敗の場合は得失点差で決定します。同じ得失点差が2人の場合は対戦勝者、3人の場合はじゃんけんで順位を決めます。  
その結果、1・2位は決勝トーナメント、3位はコンソレーションに進みます。また2人ブロックは2人とも決勝トーナメントに進みます。

**用具**：ラケットとボールは主催者側が用意します。

但しマイラケット(ジュニア用で23インチ以内)も可とします。

体育館履きは各自ご用意ください。

**その他**：参加者全員に参加賞

決勝トーナメント1・2・3位(3位は二人)、コンソレーション1位には 賞状と賞品を用意します。

なお、今年は1・2年の男子、女子にはコンソレーションがありません。

※ドロー、進行表は次ページ以降でご確認ください。

なお、当日の試合進行状況、欠席の状況などにより、掲載した組み合わせや試合コートが変更となります。ご了承ください。

**駐車場が狭いため、例年大変混み合い、場内に駐車できない場合もあります。**

できるだけ公共交通機関、自転車等をご利用ください。

駒場体育館への直接のお問い合わせは出来ません。

保護者の方も、上履きをご用意ください。

**当日、急に欠席することになった場合は、朝8時30分から9時の間に  
090-6005-3845 へお電話ください。**

なお、事前に欠席することが判明した場合は、必ず前日17時までに

浦和スポーツクラブ048-887-7140へお電話をお願いします。

大会運営を円滑にすすめるため、ご協力をお願い致します。



駒場体育館 1階 略図

# 組み合わせ 1・2年生女子

A			石川 友莉菜	遠藤 真緒	平林 桃	順位
1	石川 友莉菜	イシカワ ユリナ	戸田市立第一中学校	①	②	
2	遠藤 真緒	エドモト マオ	浦和SC中尾	①	③	
3	平林 桃	ヒラハヤシ モモ	浦和SC駒場木曜	②	③	

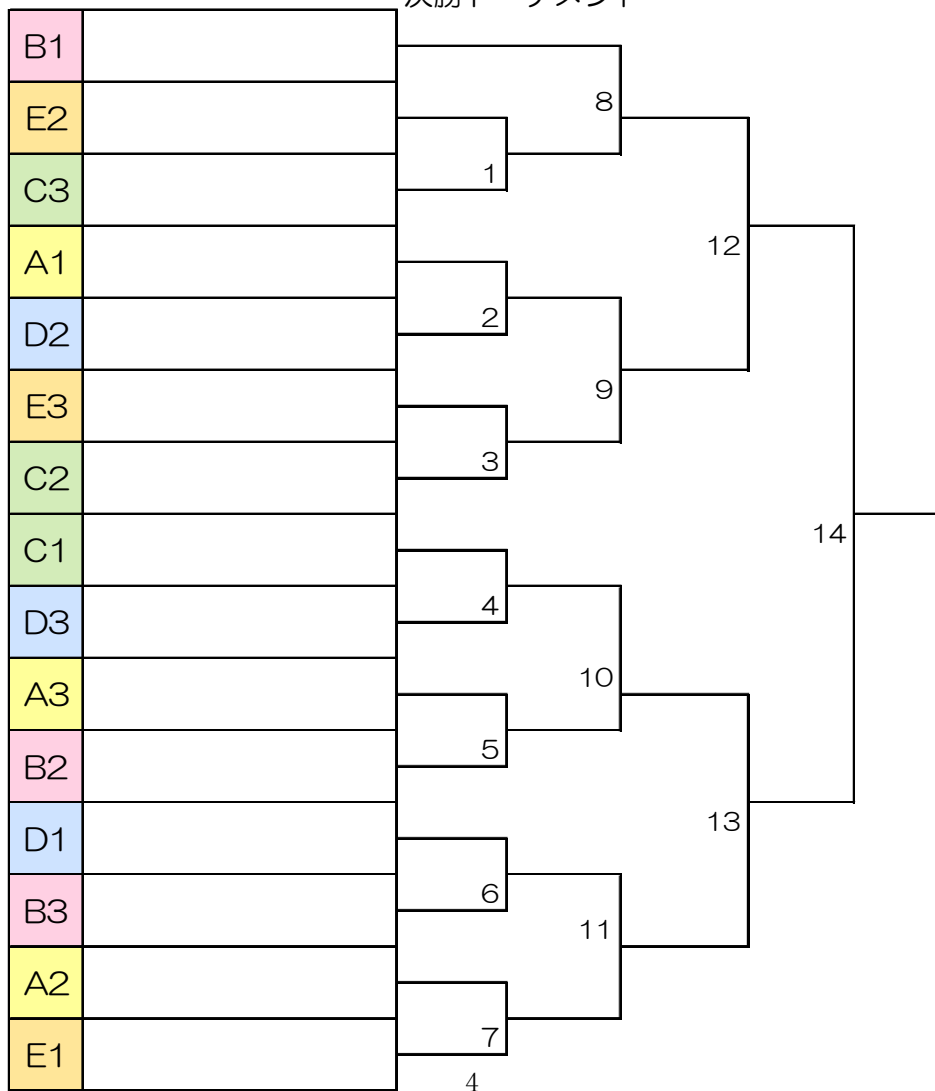
B			寺内 和	小久保 瑛菜	布施川 優香	順位
4	寺内 和	テラウチ ナゴミ	マサバハ tennis	①	②	
5	小久保 瑛菜	コクボ エイナ	浦和SC北浦和	①	③	
6	布施川 優香	フセガワ ユウカ	久下小中学校テニス	②	③	

C			渡部 結夢	下平 花乃子	三角 萌日	順位
7	渡部 結夢	ワタナベ ユメ	浦和SC北浦和	①	②	
8	下平 花乃子	シモダイラ カノコ	上落合中学校テニス	①	③	
9	三角 萌日	ミズミ ホノカ	浦和SC駒場木曜	②	③	

D			青木 律花	野口 あかり	峰本 芽依	順位
10	青木 律花	アオキ リツカ	浦和SC駒場木曜	①	②	
11	野口 あかり	ノグチ アカリ	ルネッサンス	①	③	
12	峰本 芽依	ミネモト メイ	浦和SC北浦和	②	③	

E			後村 紘々規	西岡 咲衣子	渡部 愛結	順位
13	後村 紘々規	アトムラ ココミ	野田インツルテニス	①	②	
14	西岡 咲衣子	ニシオカ サエコ	上落合中学校テニス	①	③	
15	渡部 愛結	ワタナベ ミユ	川武蔵浦和	②	③	

## 決勝トーナメント



# 組み合わせ 1・2年男子

A			飯島 知樹	金子 凌也	高橋 嘉月	順位
1	飯島 知樹	イイジマ トモキ 上落合キッズテニス		①	②	
2	金子 凌也	カネコ リョウヤ 久下小対キッズテニス	①		③	
3	高橋 嘉月	タカハシ カツキ 浦和SC駒場水曜	②	③		

B			川田 季夕	森谷 一輝	東 巧人	順位
4	川田 季夕	カワダ キセキ 上落合キッズテニス		①	②	
5	森谷 一輝	モリヤ カズキ 堀本Jr	①		③	
6	東 巧人	ヒガシ タクト 浦和SC駒場水曜	②	③		

C			清村 優	榎本 篤	松本 直輝	順位
7	清村 優	シムラ ユウ ガ'リーフテニスクラブ		①	②	
8	榎本 篤	エノモト アツシ 堀本Jr	①		③	
9	松本 直輝	マツモト ナオキ ITC与野対テニスクラブ	②	③		

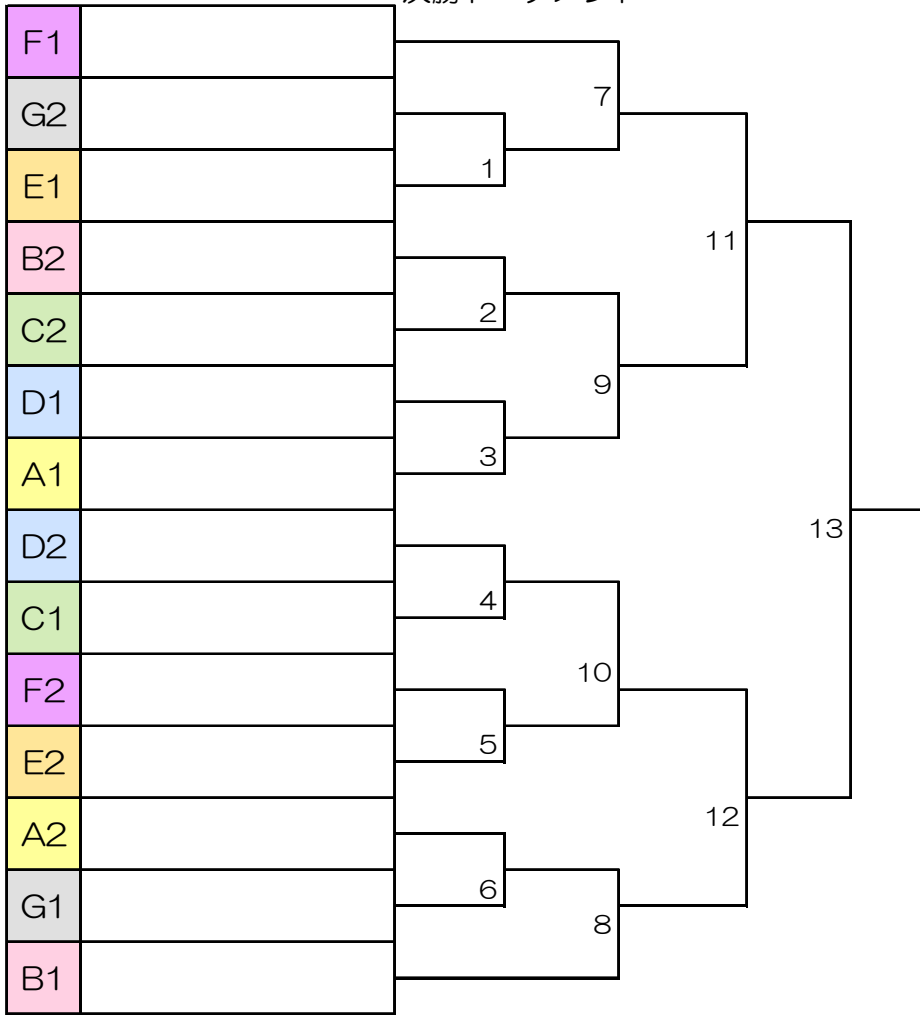
D			富永 太遥	四元 潤	森口 圭吾	順位
10	富永 太遥	トミナガ タイヨウ 東大宮テニスクラブ		①	②	
11	四元 潤	ヨツモト シュン 上落合キッズテニス	①		③	
12	森口 圭吾	モチグチ ケイゴ エルヴェ	②	③		

E			鳴海 陽希	佐藤 将佑	森本 寛介	順位
13	鳴海 陽希	ナルミ ハルキ TH浦和		①	②	
14	佐藤 将佑	サトウ ショウスケ ガ'ルリアス-クラブ川口	①		③	
15	森本 寛介	モリモト カンスケ 野田インゾ'エルキッズ	②	③		

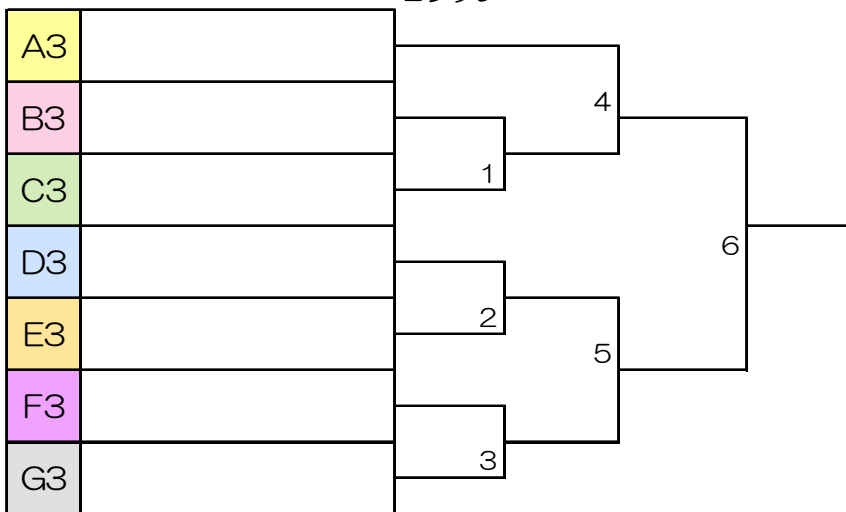
F			馬場 敦士	島田 一希	今銚 亮太	順位
16	馬場 敦士	ハバ アツシ 浦和SC駒場木曜		①	②	
17	島田 一希	シマダ カズキ 上落合キッズテニス	①		③	
18	今銚 亮太	イマホコ リョウタ 久下小対キッズテニス	②	③		

G			三好 侑翔	染谷 一希	矢作 優心	順位
19	三好 侑翔	ミヨシ アツト 上落合キッズテニス		①	②	
20	染谷 一希	ソメヤ カズキ 野田インゾ'エルキッズ	①		③	
21	矢作 優心	ヤハギ ユウシン 浦和SC中尾	②	③		

決勝トーナメント



コンソレ



# 組み合わせ 3・4年生女子

A			小松 花菜	宗村 心音	西村 夏歩	順位
1	小松 花菜	コマツ カナ 浦和SC中尾		①	②	
2	宗村 心音	ムネムラ コト グリーンエスラザ	①		③	
3	西村 夏歩	ニシムラ カホ 浦和SC天沼	②	③		

B			寺内 慈	後村 奈々子	藤井 奏羽	順位
4	寺内 慈	テラウチ メグム ママハ tennis		①	②	
5	後村 奈々子	アトムラ ナナコ 野田インテックス	①		③	
6	藤井 奏羽	フジイ カナハ 浦和SC中尾	②	③		

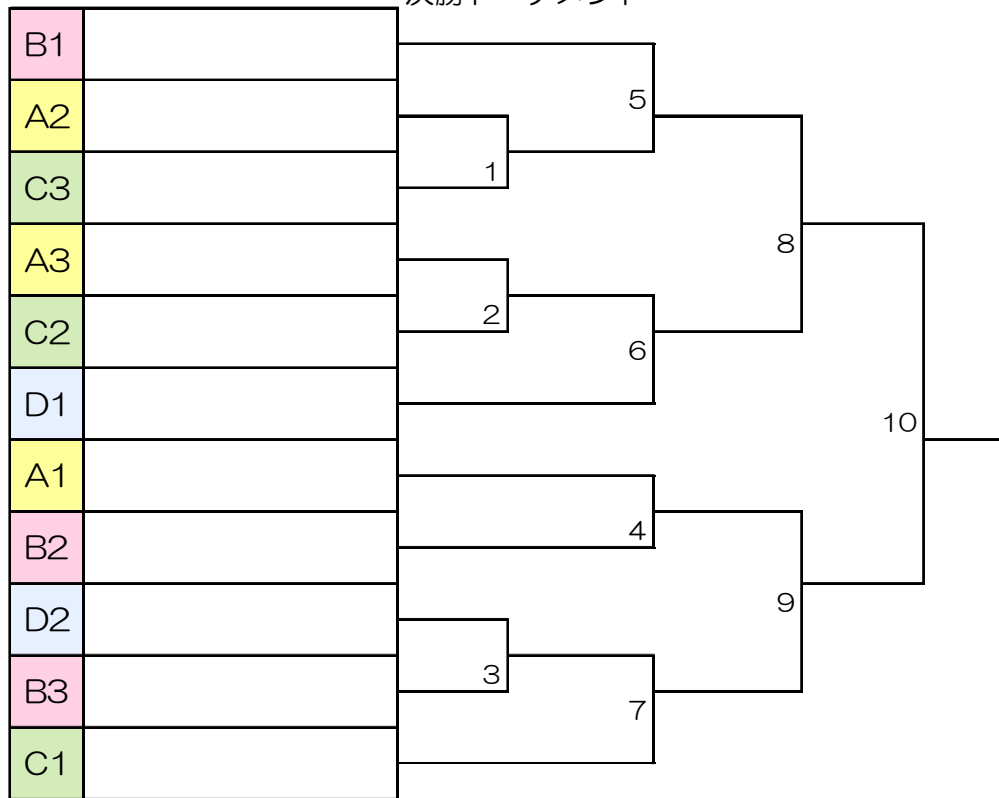
  

C			富永 陽色	里村 かのん	野村 夏希	順位
7	富永 陽色	トミナガ ヒイロ 東大宮テニスクラブ		①	②	
8	里村 かのん	サトムラ カノン グリーンエスラザ浦和	①		③	
9	野村 夏希	ノムラ ナツキ 上落合テニスクラブ	②	③		

D			永島 凜歩	鈴木 麻菜香		順位
10	永島 凜歩	ナガシマ リホ 戸田市体育センター		②		
11	鈴木 麻菜香	スズキ マナカ 久下小体育センター	①			

決勝トーナメント



# 組み合わせ 3・4年生男子

A				村田 陽太	町頭 雄心	倉田 旺駕	順位
1	村田 陽太	ムラタ ヒナタ	上落合キッズテニス		①	②	
2	町頭 雄心	マチガシラ ユウシン	浦和SC中尾	①		③	
3	倉田 旺駕	クラタ オウガ	野田インディアンキッズ	②	③		

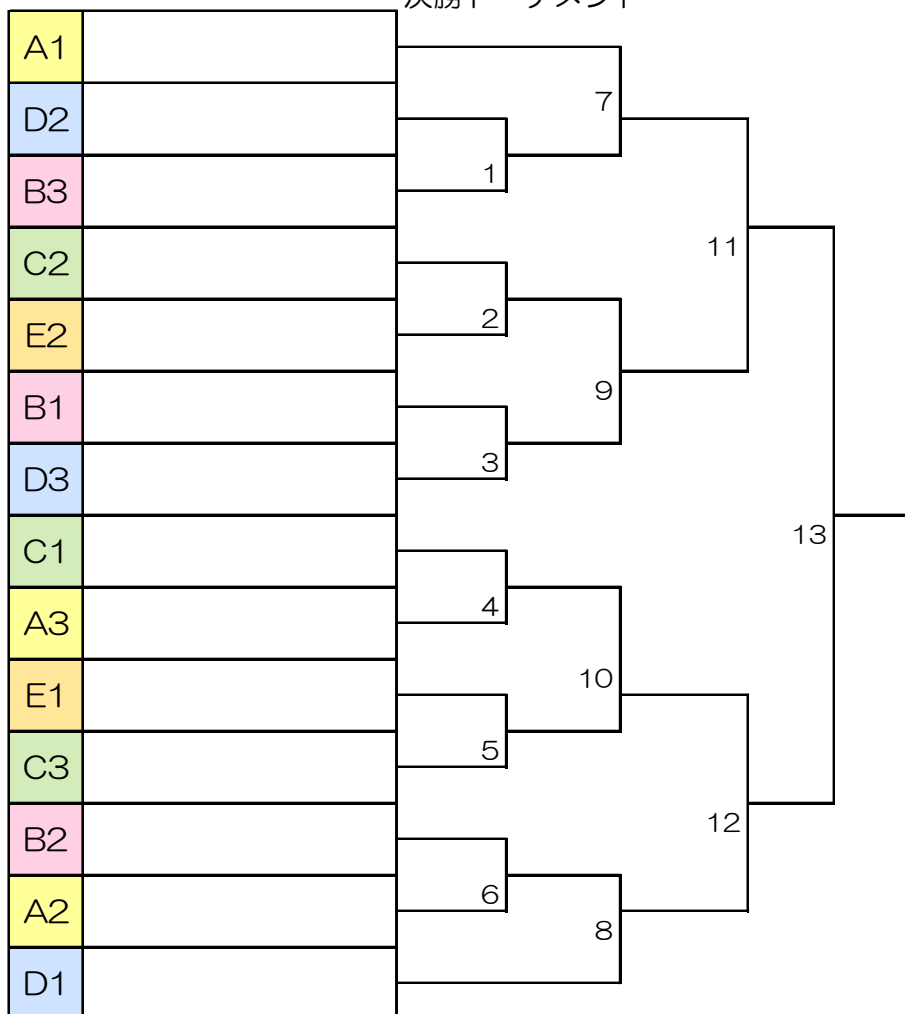
B				佐々木 陽登	松本 理汰	前原 旬之介	順位
4	佐々木 陽登	ササキ ハルト	テニス協会小学生教室		①	②	
5	松本 理汰	マツモト リタ	上落合キッズテニス	①		③	
6	前原 旬之介	マエハラ シュンノスケ	野田インディアンキッズ	②	③		

C				清村 仁志	柳澤 琢人	松井 馨太	順位
7	清村 仁志	シムラ ヒトシ	グリーンテニスクラブ		①	②	
8	柳澤 琢人	ヤナギサワ タクト	浦和SC駒場水曜	①		③	
9	松井 馨太	マツイ ケイタ	上落合キッズテニス	②	③		

D				杉浦 光海	池田 周多朗	石川 理仁	順位
10	杉浦 光海	スキウラ アキウミ	上落合キッズテニス		①	②	
11	池田 周多朗	イケダ シュウタロウ	三浦Jr	①		③	
12	石川 理仁	イシカワ リヒト	戸田市入林キッズ	②	③		

E				本間 夏輝	河内 陸人		順位
13	本間 夏輝	ホンマ ナツキ	林ササキ浦和		②		
14	河内 陸人	カウチ リクト	久下小ササキキッズテニス	①			

## 決勝トーナメント





# 組み合わせ 5・6年生女子

A			伊奈 凛	西村 明莉	大久保 結菜	順位
1	伊奈 凛	イナ リン 浦和SC本太		①	②	
2	西村 明莉	ニシムラ アカリ 浦和SC中尾	①		③	
3	大久保 結菜	オオクボ ユイナ 堀本Jr	②	③		

B			早坂 萌愛	馬場 愛里朱	大澤 実幸	順位
4	早坂 萌愛	ハヤサカ モナ 浦和SC中尾		①	②	
5	馬場 愛里朱	ババ アリス 久下小町キッズテニス	①		③	
6	大澤 実幸	オオサワ ミユキ 野田イングリッシュ	②	③		

C			江口 嶺	大久保 美生	小嶋 沙英	順位
7	江口 嶺	エグチ ミネ 浦和SC中尾		①	②	
8	大久保 美生	オオクボ ミウ 久下小町キッズテニス	①		③	
9	小嶋 沙英	コジマ サエ 浦和SC本太	②	③		

D			井上 璃子	福田 花梨	佐野 陽音	順位
10	井上 璃子	イノウエ リコ 浦和SC三室		①	②	
11	福田 花梨	フクダ カリン 浦和SC中尾	①		③	
12	佐野 陽音	サノ ハルネ 野田イングリッシュ	②	③		

E			神山 愛衣	矢作 陽奈	門叶 樹里	順位
13	神山 愛衣	カミヤマ アイ 浦和SC本太		①	②	
14	矢作 陽奈	ヤハギ ヒナ 浦和SC中尾	①		③	
15	門叶 樹里	トガノ ジュリ 大里ジョイトニス	②	③		

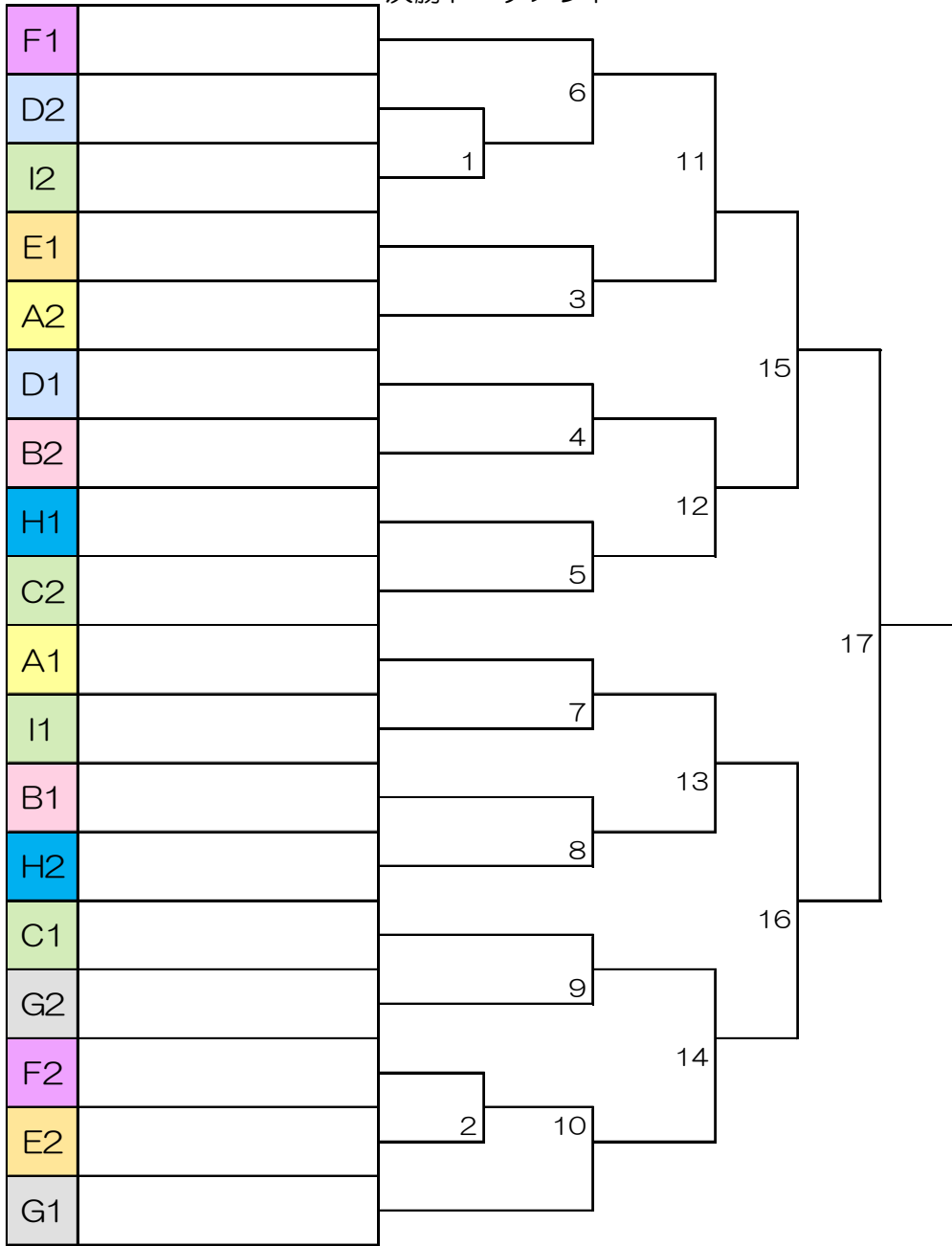
F			鈴木 星美	矢作 萌	森田 七風	順位
16	鈴木 星美	スズキ ホシミ ルネサンス		①	②	
17	矢作 萌	ヤハギ モエ 浦和SC中尾	①		③	
18	森田 七風	モリタ ナナカ 浦和SC本太	②	③		

G			高橋 凜子	渡邊 心絢	森谷 舞香	順位
19	高橋 凜子	タカハシ リンコ 浦和SC三室		①	②	
20	渡邊 心絢	ワタナベ ミヒロ 浦和SC本太	①		③	
21	森谷 舞香	モリヤ マイカ 堀本Jr	②	③		

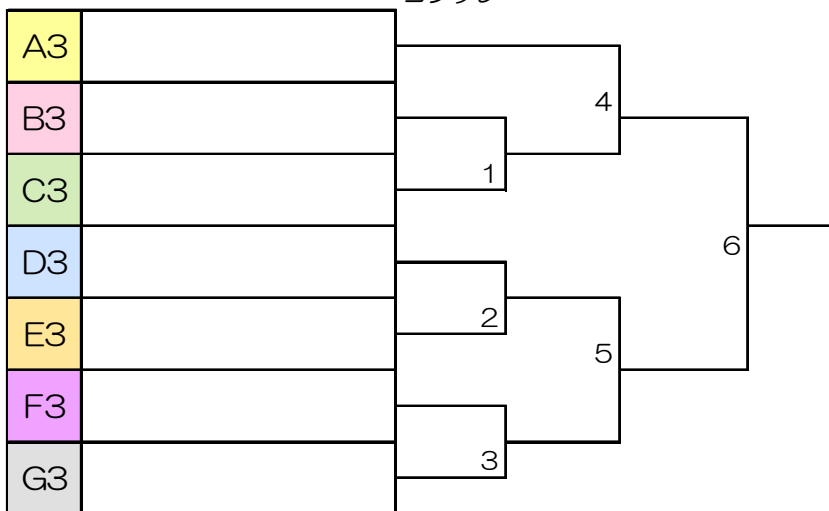
H			永井 美月	飯窪 桃菜		順位
22	永井 美月	ナガイ ミツキ 浦和SC中尾		②		
23	飯窪 桃菜	イイクボ モモナ 大里ジョイトニス	①			

I			西林 佳蓮	遠藤 悠実		順位
24	西林 佳蓮	ニシバヤシ カレン 浦和SC本太		②		
25	遠藤 悠実	エンドウ ユミ 浦和SC中尾	①			

決勝トーナメント



コンソレ



# 組み合わせ 5・6年生男子

A			稲田 大悟	武藤 春平	菊地 冬馬	順位
1	稲田 大悟	イナダ ダイゴ	久下小対キッズフェス	①	②	
2	武藤 春平	ムトウ シュンペイ	浦和SC天沼	①	③	
3	菊地 冬馬	キクチ トウマ	久下小対キッズフェス	②	③	

B			今銚 祐貴	山木 陽斗	道橋 碧	順位
4	今銚 祐貴	イマホコ ユウキ	久下小対キッズフェス	①	②	
5	山木 陽斗	ヤマキ ハルト	久下小対キッズフェス	①	③	
6	道橋 碧	ミチハシ アオイ	ジョイフルエリアカデミー	②	③	

C			内田 崇太	吉橋 龍希	佐藤 京侑	順位
7	内田 崇太	ウチダ ソウタ	久下小対キッズフェス	①	②	
8	吉橋 龍希	ヨシハシ タツキ	久下小対キッズフェス	①	③	
9	佐藤 京侑	サトウ キョウユウ	常盤小学校	②	③	

D			金子 太星	遠藤 瑛太	西 拳心	順位
10	金子 太星	カネコ タイセイ	久下小対キッズフェス	①	②	
11	遠藤 瑛太	エンドウ エイタ	久下小対キッズフェス	①	③	
12	西 拳心	ニシ ケンシン	浦和SC中尾	②	③	

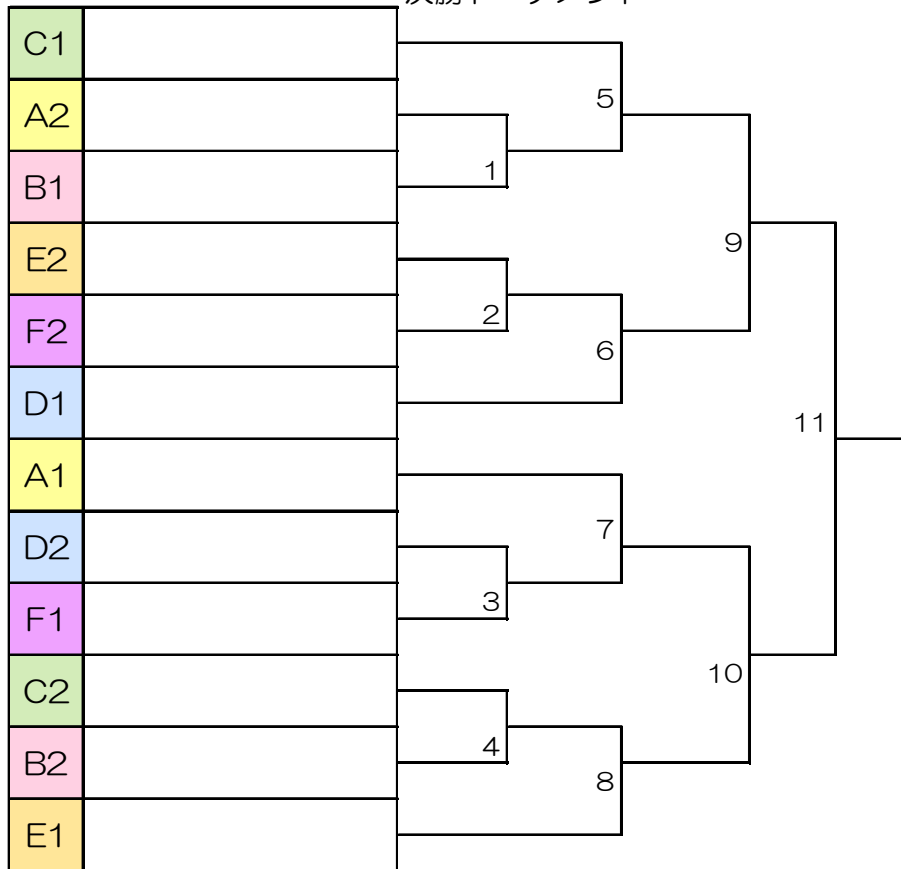
  

E			川井 悠良	岡部 充樹	櫻井 皓太	順位
13	川井 悠良	カワイ ユウラ	浦和SC本太	①	②	
14	岡部 充樹	オカベ ミツキ	久下小対キッズフェス	①	③	
15	櫻井 皓太	サクライ コウタ	久下小対キッズフェス	②	③	

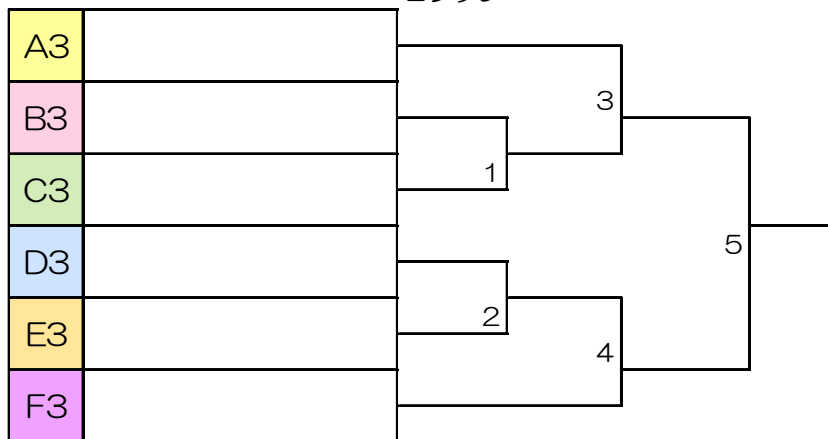
  

F			田中 優作	河内 陽輝	吉岡 怜哉	順位
16	田中 優作	タナカ ユウサク	浦和SC天沼	①	②	
17	河内 陽輝	カノウチ ハルキ	久下小対キッズフェス	①	③	
18	吉岡 怜哉	ヨシオカ レイヤ	久下小対キッズフェス	②	③	

決勝トーナメント



コンソレ



# 進 行 表

	待機場所 集合時間	1番コート	2番コート	3番コート	4番コート
1	10時	女子5.6年A①	女子5.6年B①	女子1.2年A①	女子3.4年A①
2		女子5.6年A②	女子5.6年B②	女子1.2年A②	女子3.4年A②
3		女子5.6年A③	女子5.6年B③	女子1.2年A③	女子3.4年A③
4		女子5.6年C①	女子5.6年D①	女子1.2年B①	女子3.4年B①
5		女子5.6年C②	女子5.6年D②	女子1.2年B②	女子3.4年B②
6		女子5.6年C③	女子5.6年D③	女子1.2年B③	女子3.4年B③
7		女子5.6年E①	女子5.6年F①	女子1.2年C①	女子3.4年C①
8		女子5.6年E②	女子5.6年F②	女子1.2年C②	女子3.4年C②
9		女子5.6年E③	女子5.6年F③	女子1.2年C③	女子3.4年C③
10	11時	女子5.6年G①	女子5.6年H①	女子1.2年D①	女子3.4年D①
11		女子5.6年G②	女子5.6年H②	女子1.2年D②	女子3.4年D②
12		女子5.6年G③		女子1.2年D③	
13		女子5.6年I①		女子1.2年E①	
14		女子5.6年I②		女子1.2年E②	
15				女子1.2年E③	
		お 昼 休 み			
16		男子3.4年決ト1	男子5.6年決ト1	男子5.6年決ト2	男子1.2年決ト1
17		男子3.4年決ト2	男子5.6年決ト3	男子5.6年決ト4	男子1.2年決ト2
18		男子3.4年決ト3	女子3.4年決ト1	女子3.4年決ト2	男子1.2年決ト3
19		男子3.4年決ト4	女子3.4年決ト3	女子3.4年決ト4	男子1.2年決ト4
20		男子3.4年決ト5	男子5.6年決ト5	男子5.6年決ト6	男子1.2年決ト5
21		男子3.4年決ト6	男子5.6年決ト7	男子5.6年決ト8	男子1.2年決ト6
22		女子3.4年決ト5	女子3.4年決ト6	女子3.4年決ト7	男子1.2年決ト7
23		男子3.4年決ト7	女子5.6年決ト11	女子5.6年決ト12	男子1.2年決ト8
24		男子3.4年決ト8	女子5.6年決ト13	女子5.6年決ト14	男子1.2年決ト9
25		男子3.4年決ト9	男子5.6年決ト9準決	男子5.6年決ト10準決	男子1.2年決ト10
26		男子3.4年決ト10	女子3.4年決ト準決8	女子3.4年決ト準決9	男子1.2年決ト準決11
27		男子3.4年決ト11準決	女子1.2年決ト準決12	女子1.2年決ト準決13	男子1.2年決ト準決12
28		男子3.4年決ト12準決	男子1.2年決ト13決勝	女子1.2年決ト14決勝	女子5.6年決ト16準決
29		女子5.6年決ト15準決	男子3.4年決ト13決勝	女子3.4年決ト10決勝	
30			男子5.6年決ト11決勝	女子5.6年決ト17決勝	

※ 進行状況等により、試合コートは移動することがあります。ご了承ください。

5番コート	6番コート	7番コート	8番コート	待機場所 集合時間	
男子5. 6年A①	男子5. 6年B①	男子1. 2年A①	男子3. 4年A①	10時	1
男子5. 6年A②	男子5. 6年B②	男子1. 2年A②	男子3. 4年A②		2
男子5. 6年A③	男子5. 6年B③	男子1. 2年A③	男子3. 4年A③		3
男子5. 6年C①	男子5. 6年D①	男子1. 2年B①	男子3. 4年B①		4
男子5. 6年C②	男子5. 6年D②	男子1. 2年B②	男子3. 4年B②		5
男子5. 6年C③	男子5. 6年D③	男子1. 2年B③	男子3. 4年B③		6
男子5. 6年E①	男子5. 6年F①	男子1. 2年C①	男子3. 4年C①		7
男子5. 6年E②	男子5. 6年F②	男子1. 2年C②	男子3. 4年C②		8
男子5. 6年E③	男子5. 6年F③	男子1. 2年C③	男子3. 4年C③		9
男子1. 2年F①	男子1. 2年G①	男子1. 2年D①	男子3. 4年D①	11時	10
男子1. 2年F②	男子1. 2年G②	男子1. 2年D②	男子3. 4年D②		11
男子1. 2年F③	男子1. 2年G③	男子1. 2年D③	男子3. 4年D③		12
		男子1. 2年E①	男子3. 4年E①		13
		男子1. 2年E②	男子3. 4年E②		14
		男子1. 2年E③			15
お 昼 休 み					
男子1,2年ダブル1	女子5,6年決ト1	女子5,6年決ト2	女子1,2年決ト1		16
男子5,6年ダブル1	女子5,6年決ト3	女子5,6年決ト4	女子1,2年決ト2		17
男子1,2年ダブル2	女子5,6年決ト5	女子5,6年決ト9	女子1,2年決ト3		18
男子5,6年ダブル2	女子5,6年決ト7	女子5,6年決ト8	女子1,2年決ト4		19
男子1,2年ダブル3	女子5,6年決ト6	女子5,6年決ト10	女子1,2年決ト5		20
男子5,6年ダブル3	女子1,2年決ト6	女子1,2年決ト7	女子1,2年決ト8		21
男子1,2年ダブル4	女子1,2年決ト9	女子1,2年決ト10	女子5,6年ダブル1		22
男子5,6年ダブル4	女子1,2年決ト11		女子5,6年ダブル2		23
男子1,2年ダブル5			女子5,6年ダブル3		24
男子5,6年ダブル決5			女子5,6年ダブル4		25
男子1,2年ダブル決6			女子5,6年ダブル5		26
			女子5,6年ダブル決6		27
					28
					29
					30